

Ministerstvo hospodárstva Slovenskej republiky
ako vykonávateľ v rámci Plánu obnovy a odolnosti Slovenskej republiky

vyhlasuje

Výzvu na predkladanie žiadostí o poskytnutie prostriedkov mechanizmu na podporu obnovy a odolnosti zameranú na podporu výstavby nových zariadení na výrobu elektriny z obnoviteľných zdrojov energie a batériových systémov

Kód výzvy:	01I01-26-V09
Komponent:	1. Obnoviteľné zdroje energie a energetická infraštruktúra
Reforma/investícia:	1. Investície do výstavby nových zdrojov elektriny z OZE
Právny predpis, na základe ktorého sa prostriedky mechanizmu poskytujú	Zákon č. 368/2021 Z. z. o mechanizme na podporu obnovy a odolnosti a o zmene a doplnení niektorých zákonov v znení neskorších predpisov (ďalej len „zákon o mechanizme“)
Cieľ výzvy	Cieľom výzvy je zvýšenie podielu elektriny vyrobenej z obnoviteľných zdrojov energie (OZE) na hrubej konečnej energetickej spotrebe Slovenskej republiky.
Schéma pomoci	Schéma štátnej pomoci z prostriedkov Plánu obnovy a odolnosti na podporu výroby elektriny z obnoviteľných zdrojov energie a jej uskladnenie a na podporu výroby biometánu v platnom znení zverejnená na webovom sídle: https://www.mhsr.sk/podpora-investicii/plan-obnovy/dokumenty/schemy (ďalej len „Schéma pomoci“).

A. FORMÁLNE NÁLEŽITOSTI

Identifikačné údaje a kontaktné údaje vykonávateľa	
Názov vykonávateľa:	Ministerstvo hospodárstva Slovenskej republiky (ďalej aj „MH SR“)
Adresa vykonávateľa:	Mlynské nivy 44/a, 827 15 Bratislava 212
Kontaktné údaje vykonávateľa:	- web: www.mhsr.sk/podpora-investicii/plan-obnovy - telefón: + 421 / 2 / 4854 1413 - e-mail: vyzvy@mhsr.sk (e-mail určený pre otázky žiadateľov) - elektronická schránka MH SR cez službu všeobecná agenda - korešpondenčná adresa: Ministerstvo hospodárstva Slovenskej republiky, sekcia európskych programov, Mlynské nivy 44/a, 827 15 Bratislava 212
Trvanie výzvy	
Vyhlásenie výzvy:	04. apríl 2025
Uzavretie výzvy:	15. júl 2025
Indikatívna výška prostriedkov mechanizmu určených na výzvu (alokácia)	
Alokácia výzvy je 30 mil. EUR (z toho: zdroj Plán obnovy a odolnosti: 30 mil. EUR, zdroj Plán obnovy a odolnosti - prostriedky na úhradu DPH: 0 EUR).	
Miesto a spôsob podania ¹ žiadosti o poskytnutie prostriedkov mechanizmu	
<p>Žiadateľ vypracuje žiadosť o poskytnutie prostriedkov mechanizmu (ďalej len „žiadosť“) výlučne prostredníctvom Informačného systému Plánu obnovy – ISPO dostupnom na webovom sídle https://ispo.planobnovy.sk/app/vyzvy. Nevyhnutnou podmienkou predloženia žiadosti je registrácia žiadateľa v uvedenom systéme. Postup registrácie žiadateľa je popísaný v dokumente „Návod na registráciu do Informačného systému plánu obnovy ISPO“, ktorý je zverejnený na webovom sídle ISPO https://ispo.planobnovy.sk/app/podpora.</p> <p>Po zaregistrovaní sa v ISPO, žiadateľ vyhľadá výzvu, v rámci ktorej sa chce uchádzať o prostriedky mechanizmu na podporu obnovy a odolnosti (ďalej len „prostriedky mechanizmu“ alebo „PM“), následne pristúpi k vyplneniu formulára žiadosti a nahratiu všetkých povinných príloh žiadosti priamo v systéme ISPO, ktorý žiadateľa prevedie jednotlivými krokmi². Pre korektné zaevidovanie žiadosti v ISPO je potrebné vyplniť všetky požadované údaje a priložiť všetky dokumenty preukazujúce splnenie podmienok poskytnutia prostriedkov mechanizmu (ďalej len „PPPM“), tak ako sú definované pri jednotlivých PPPM v tejto výzve.</p> <p>Žiadateľ vyplnením formulára žiadosti a nahratím všetkých povinných príloh k žiadosti zaeviduje svoju žiadosť na portáli ISPO (kliknutím na tlačidlo „Zaevidovať žiadosť v ISPO“).</p> <p>Po zaevidovaní žiadosti v ISPO systém vygeneruje sumár žiadosti. Sumár žiadosti predstavuje zjednodušenú verziu vyplneného formulára žiadosti vo formáte PDF, ktorá je vygenerovaná systémom ISPO na základe zaevidovania žiadosti. Súčasťou sumára žiadosti je tiež potvrdenie žiadateľa, že informácie a údaje uvedené v žiadosti zaevidovanej v ISPO sú pravdivé.</p> <p>To znamená, že žiadateľ:</p> <ol style="list-style-type: none">1. predloží MH SR vyplnený formulár žiadosti a všetky povinné prílohy žiadosti, prípadne ďalšie dokumenty preukazujúce splnenie PPPM prostredníctvom ISPO (https://ispo.planobnovy.sk/app/vyzvy) tak, že vyplnený formulár žiadosti vrátane všetkých príloh žiadosti v ISPO zaeviduje, t. z. „klikne“ na tlačidlo „Zaevidovať žiadosť v ISPO“³ a zároveň2. doručí sumár žiadosti vygenerovaný v ISPO⁴ podpísaný žiadateľom⁵ alebo osobou oprávnenou/ osobami oprávnenými konať v mene žiadateľa bez príloh na MH SR jedným z nasledujúcich spôsobov:	

¹ Pod pojmom „podanie žiadosti“ vo význame, ktorý predpokladá § 15 ods. 3 písm. d) zákona o mechanizme sa pre potreby tejto výzvy rovnocenne používa aj pojem „predloženie žiadosti“.

² Na webovom sídle <https://ispo.planobnovy.sk/app/podpora> je zverejnený Návod na podanie žiadosti o poskytnutie prostriedkov mechanizmu „ŽoPPM“, a to v rámci odpovede na otázku: „Ako sa môžem zapojiť do výzvy?“.

³ Po „kliknutí“ na tlačidlo „Zaevidovať žiadosť v ISPO“ systém ISPO vygeneruje sumár žiadosti vo formáte PDF s unikátnym QR kódom, základnými údajmi a zoznamom nahratých príloh.

⁴ T. j. dokument formulára žiadosti vo formáte PDF vygenerovaný žiadateľovi po úspešnom vyplnení a zaevidovaní žiadosti v ISPO.

⁵ V súlade s konaním v mene spoločnosti stanovenom v rámci príslušného registra.

- a) **elektronicky** prostredníctvom elektronickej schránky MH SR zriadenej v rámci Ústredného portálu verejnej správy cez službu „Všeobecná agenda“⁶ v zmysle zákona o e-Governmente⁷ **alebo**
- b) **listinne**, a to:
- osobne do podateľne MH SR v pracovných dňoch v čase 8:30 - 11:30 hod. a 12:00 - 15:00 hod. alebo
 - prepravnou spoločnosťou (pošta, kuriér) na korešpondenčnú adresu MH SR.

Žiadateľ je povinný doručiť podpísaný sumár žiadosti vygenerovaný v ISPO (bez príloh) vykonávateľovi niektorým zo spôsobov podľa bodu 2. do termínu uzavretia výzvy, pričom rozhodujúci dátum pre splnenie podmienky doručenia žiadosti včas je uvedený v rámci PPPM č. 1 - *Podmienka doručenia žiadosti včas a v stanovenej forme*.

Bližšie informácie k postupu pri vypracovaní a doručovaní žiadosti, ako aj k dokumentácii žiadosti a povinným prílohám sú uvedené v prílohe č. 2 výzvy - *Zoznam a popis dokumentácie žiadosti*.

Financovanie projektu

Poskytovanie prostriedkov mechanizmu na podporu obnovy a odolnosti podľa tejto výzvy sa realizuje **nenávratným spôsobom** po nadobudnutí účinnosti Zmluvy o poskytnutí prostriedkov mechanizmu na základe prijímateľom predloženej a vykonávateľom overenej žiadosti o platbu v súlade s podmienkami stanovenými v Zmluve o poskytnutí prostriedkov mechanizmu.

Maximálna intenzita pomoci pre projekt je na základe uplatnenia súťažného ponukového konania⁸ stanovená vo výške 45 % z celkových oprávnených výdavkov projektu (ďalej ako „COV projektu“).

Upozornenia:

- Intenzita pomoci (v %) je vyjadrená ako podiel výšky prostriedkov mechanizmu z oprávnených výdavkov projektu.
- Rozdiel medzi COV projektu a poskytnutou výškou prostriedkov mechanizmu musí žiadateľ financovať z vlastných alebo úverových zdrojov. Žiadateľ/prijímateľ zároveň financuje z vlastných alebo úverových zdrojov aj prípadné neoprávnené výdavky, ktoré vzniknú v priebehu realizácie projektu, resp. sú na realizáciu projektu potrebné.

⁶ Návod je dostupný na: <https://www.slovensko.sk/sk/oznamy/detail/ako-zaslat-uradu-vseobecne-pod>.

⁷ Zákon č. 305/2013 Z. z. o elektronickej podobe výkonu pôsobnosti orgánov verejnej moci a o zmene a doplnení niektorých zákonov (zákon o e-Governmente) v znení neskorších predpisov (pre účely tejto výzvy ďalej len „zákon o e-Governmente“).

⁸ Podľa článku K) Schémy pomoci.

B. PODMIENKY POSKYTNUTIA PROSTRIEDKOV MECHANIZMU

PPPM predstavujú súbor podmienok, ktoré musia byť splnené na to, aby mohlo MH SR žiadosť posúdiť podľa kritérií posúdenia žiadosti (uvedené v časti C. tejto výzvy) v súlade s § 16 ods. 4 zákona o mechanizme.

1. Podmienka doručenia žiadosti včas a v stanovenej forme

Žiadateľ je povinný doručiť žiadosť MH SR **včas** a v **stanovenej forme**

➤ Žiadosť je doručená **včas**, ak je **sumár žiadosti vygenerovaný v ISPO** doručený MH SR do termínu uzavretia výzvy.

Upozorňujeme, že **rozhodujúcim dátumom** pre splnenie podmienky doručenia žiadosti včas je:

- **dátum odoslania sumára žiadosti do elektronickej schránky MH SR** (v prípade, ak žiadateľ predkladá sumár žiadosti elektronicke) alebo
- **dátum odovzdania sumára žiadosti na prepravu** poštou alebo kuriérom (v prípade, ak žiadateľ predkladá sumár žiadosti v listinnej forme na korešpondenčnú adresu MH SR) alebo
- **dátum prijatia sumára žiadosti na adrese MH SR** (v prípade, ak žiadateľ predkladá sumár žiadosti v listinnej forme osobne do podateľne MH SR. V tomto prípade je potrebné doručiť formulár na adresu MH SR najneskôr v deň uzavretia výzvy do 15:00 hod.).

Upozorňujeme, žiadateľov, že v prípade zmeny výzvy je dátum doručenia sumára žiadosti rozhodujúci z hľadiska posúdenia dopadu relevantnej zmeny na žiadosť.

➤ Žiadosť je doručená v **stanovenej forme**, ak sú splnené nasledovné podmienky:

- a) formulár žiadosti je **v ISPO vyplnený v slovenskom alebo českom jazyku a písmom, ktoré umožňuje rozpoznanie a posúdenie jeho obsahu a zároveň**
- b) **doručený sumár žiadosti je vygenerovaný ISPO.**

Spôsob preukázania splnenia podmienky zo strany žiadateľa:

- formulár žiadosti,
- sumár žiadosti.

Spôsob overenia splnenia podmienky zo strany vykonávateľa:

- formulár žiadosti,
- sumár žiadosti.

2. Podmienka úplnosti žiadosti

Žiadosť tvorí:

- *formulár žiadosti vyplnený v ISPO,*
- *sumár žiadosti vygenerovaný v ISPO a*
- *povinné prílohy žiadosti.*

Žiadosť musí byť úplná, t. j. musí obsahovať všetky tri časti, ktoré ju tvoria, a zároveň sumár žiadosti vygenerovaný v ISPO musí byť podpísaný žiadateľom⁹ alebo osobou oprávnenou/osobami oprávnenými konať v mene žiadateľa a žiadosť musí obsahovať informácie, potrebné na overenie splnenia všetkých PPPM a kritérií posúdenia žiadosti spôsobom stanoveným vo výzve. Uvedené sa nevzťahuje na podmienky, alebo ich časti, ktoré vykonávateľ overuje priamo (bez súčinnosti žiadateľa) na základe informácií získaných z iných zdrojov tak, ako je uvedené v spôsobe overenia splnenia podmienky.

Žiadosť musí byť doručená **spôsobom a vo formáte** stanovenom v prílohe č. 2 výzvy - *Zoznam a popis dokumentácie žiadosti.*

Upozorňujeme žiadateľov, že v prípade, ak za žiadateľa koná splnomocnená osoba, je žiadateľ povinný predložiť ako prílohu žiadosti úradne osvedčené plnomocenstvo, ktorým žiadateľ oprávňuje danú osobu/osoby na konanie za žiadateľa.

V prípade, ak je žiadosť po prvotnom predložení neúplná, vykonávateľ v súlade s § 16 ods. 3 zákona o mechanizme **vyzve žiadateľa na jej doplnenie**¹⁰ tak, ako je uvedené v časti D. *Informácie pre žiadateľa* v rámci tejto výzvy, pričom MH SR môže zaslať výzvu na doplnenie žiadosti aj opakovane pri zachovaní rovnakého prístupu ku všetkým žiadateľom. **Podmienka sa považuje za nesplnenú** v prípade, ak žiadateľ nedoplní žiadosť v zmysle výzvy MH SR na doplnenie žiadosti a MH SR na základe dostupných informácií nevie posúdiť splnenie niektorej z PPPM.

⁹ V súlade s konaním v mene spoločnosti stanovenom v rámci príslušného registra.

¹⁰ Uvedené sa netýka formulára žiadosti a sumára žiadosti vo vzťahu k podmienke doručenia žiadosti včas a v stanovenej forme.

Spôsob preukázania splnenia podmienky zo strany žiadateľa
<ul style="list-style-type: none"> - formulár žiadosti, - sumár žiadosti, - povinné prílohy v zmysle opisu spôsobu preukázania splnenia ostatných PPPM a v súlade s ich popisom uvedeným v prílohe č. 2 výzvy - <i>Zoznam a popis dokumentácie žiadosti</i>.
Spôsob overenia splnenia podmienky zo strany MH SR
<ul style="list-style-type: none"> - formulár žiadosti, - sumár žiadosti, - povinné prílohy v zmysle opisu spôsobu preukázania splnenia ostatných PPPM a v súlade s ich popisom uvedeným v prílohe č. 2 výzvy - <i>Zoznam a popis dokumentácie žiadosti</i>. - Register a identifikátor právnických osôb, podnikateľov a orgánov verejnej moci (https://rpo.statistics.sk), resp. iné príslušné verejne dostupné registre.
3. Podmienka oprávnenosti žiadateľa
V rámci tejto výzvy je oprávneným žiadateľom fyzická alebo právnická osoba oprávnená na podnikanie podľa § 2 ods. 2 písm. a) až c) Obchodného zákonníka¹¹ .
Spôsob preukázania splnenia podmienky zo strany žiadateľa
<ul style="list-style-type: none"> - formulár žiadosti, - sumár žiadosti, - Doklad o tom, že žiadateľ podniká na základe iného než živnostenského oprávnenia podľa osobitných predpisov (ak relevantné).
Spôsob overenia splnenia podmienky zo strany MH SR
<ul style="list-style-type: none"> - formulár žiadosti, - sumár žiadosti, - Register a identifikátor právnických osôb, podnikateľov a orgánov verejnej moci (https://rpo.statistics.sk), resp. iné príslušné verejne dostupné registre. - Doklad o tom, že žiadateľ podniká na základe iného než živnostenského oprávnenia podľa osobitných predpisov (ak relevantné).
4. Podmienka, že voči žiadateľovi nie je vyhlásený konkurz ani povolená reštrukturalizácia a žiadateľ nie je v likvidácii
Voči žiadateľovi nesmie byť vyhlásený konkurz ani povolená reštrukturalizácia. Žiadateľ zároveň nesmie byť v likvidácii.
Podmienka sa vzťahuje aj na konania začaté a neukončené podľa zákona č. 328/1991 Zb. o konkurze a vyrovnaní v znení neskorších predpisov, ktorý bol účinný pred zákonom č. 7/2005 Z. z. o konkurze a reštrukturalizácii v znení neskorších predpisov.
Upozorňujeme , že podmienka nie je splnená v prípade zastavenia konkurzného konania pre nedostatok majetku žiadateľa alebo zrušenia konkurzu pre nedostatok majetku žiadateľa. Podmienka je nerelevantná pre žiadateľov, na ktorých sa zákon č. 7/2005 Z. z. o konkurze a reštrukturalizácii v znení neskorších predpisov nevzťahuje.
Spôsob preukázania splnenia podmienky zo strany žiadateľa
<ul style="list-style-type: none"> - formulár žiadosti, - sumár žiadosti.
Spôsob overenia splnenia podmienky zo strany MH SR
<ul style="list-style-type: none"> - Register a identifikátor právnických osôb, podnikateľov a orgánov verejnej moci (https://rpo.statistics.sk), - Register úpadcov, ktorý je verejne dostupný na: https://ru.justice.sk/ru-verejnost-web/, resp. Obchodný vestník (v prípade, ak vykonávateľ identifikuje v registri úpadcov iba začatie konkurzného alebo reštrukturalizačného konania), - formulár žiadosti, - sumár žiadosti.
5. Podmienka bezúhonnosti žiadateľa

¹¹ Zákon č. 513/1991 Zb. Obchodný zákonník v znení neskorších predpisov.

Žiadateľ, ani jeho štatutárny orgán, ani žiadny člen jeho štatutárneho orgánu, ani prokurista/i, ani iná osoba konajúca v mene žiadateľa nemôžu byť právoplatne odsúdení za niektorý z nasledujúcich trestných činov: trestný čin subvenčného podvodu, trestný čin poškodzovania finančných záujmov Európskej únie, trestný čin machinácií pri verejnom obstarávaní a verejnej dražbe, trestný čin prijímania úplatku, trestný čin podplácania, trestný čin nepriamej korupcie alebo trestný čin prijatia a poskytnutia nenáležitej výhody, trestný čin legalizácie výnosu z trestnej činnosti, trestný čin založenia, zosnovania a podporovania zločineckej skupiny a niektorý z trestných činov daňových¹².

Upozornenie: V prípade, ak osobou oprávnenou konať v mene žiadateľa je právnická osoba, vzťahuje sa táto PPPM aj na štatutárny orgán tejto právnickej osoby, resp. na všetkých členov tohto štatutárneho orgánu.

Žiadateľ, ktorým je právnická osoba, nemôže mať právoplatným rozsudkom uložený niektorý z nasledujúcich trestov: trest zrušenia právnickej osoby, trest zákazu prijímať dotácie alebo subvencie, trest zákazu prijímať pomoc a podporu poskytovanú z fondov Európskej únie alebo trest zákazu účasti vo verejnom obstarávaní podľa zákona o trestnej zodpovednosti právnických osôb¹³.

Upozornenie: Ak do uzavretia Zmluvy o poskytnutí prostriedkov mechanizmu dôjde k zmene štatutárneho orgánu, resp. člena štatutárneho orgánu, prokuristu alebo k zmene, či k doplneniu inej osoby konajúcej v mene žiadateľa, žiadateľ je povinný zaslať vykonávateľovi oznámenie o takejto zmene spolu s príslušnými dokladmi preukazujúcim bezúhonnosť podľa tejto podmienky.

K overeniu splnenia danej podmienky prostredníctvom overenia údajov v dokumentoch predložených zo strany žiadateľa (t. j. v nasledovných dokumentoch: *Údaje potrebné na vyžiadanie výpisu z registra trestov*, resp. *Výpis z registra trestov SR*, resp. *Výpis z registra trestov domovskej krajiny* alebo *doklad rovnocennej dôkaznej hodnoty z domovskej krajiny*) vykonávateľ pristúpi v čase, kedy bude žiadateľ povinný poskytnúť súčinnosť v rozsahu potrebnom na uzavretie Zmluvy o poskytnutí prostriedkov mechanizmu podľa § 14 ods. 3 zákona o mechanizme. V prípade identifikácie nesplnenia tejto PPPM pred podpisom Zmluvy o poskytnutí prostriedkov mechanizmu nebude žiadateľovi v nadväznosti na ustanovenie § 13 ods. 4 zákona o mechanizme zaslaný návrh zmluvy o poskytnutí prostriedkov mechanizmu.

Spôsob preukázania splnenia podmienky zo strany žiadateľa

- formulár žiadosti,
- sumár žiadosti.

Spôsob overenia splnenia podmienky zo strany MH SR

- formulár žiadosti,
- sumár žiadosti,
- **Register a identifikátor právnických osôb, podnikateľov a orgánov verejnej moci** (<https://rpo.statistics.sk>), resp. iné príslušné verejne dostupné registre,
- informačné systémy verejnej správy (<https://esluzby.genpro.gov.sk/zoznam-odsudenych-pravnickych-osob>).

6. Podmienka, že žiadateľ nie je evidovaný v EDES

Žiadateľ nie je evidovaný v Systéme včasného odhaľovania rizika a vylúčenia (EDES) ako vylúčená osoba alebo subjekt¹⁴.

Upozorňujeme žiadateľov na povinnosť oboznámiť sa so znením dokumentu *Informácia pre žiadateľov o nenávratný finančný príspevok*, resp. o príspevok zverejneným na webovej stránke: <https://www.olaf.vlada.gov.sk/system-vcasneho-odhalovania-rizika-a-vylucenia-edes/>.

Spôsob preukázania splnenia podmienky zo strany žiadateľa

- formulár žiadosti,
- sumár žiadosti.

Spôsob overenia splnenia podmienky zo strany MH SR

- **Systém včasného odhaľovania rizika a vylúčených subjektov** (databáza EK, jej verejná časť dostupná na https://ec.europa.eu/budget/edes/index_en.cfm, ako aj neverejná časť¹⁵),
- formulár žiadosti,

¹² Podľa zákona č. 300/2005 Z. z. Trestný zákon v znení neskorších predpisov.

¹³ Zákon č. 91/2016 Z. z. o trestnej zodpovednosti právnických osôb a o zmene a doplnení niektorých zákonov v znení neskorších predpisov.

¹⁴ V zmysle článku 137 nariadenia Európskeho parlamentu a Rady (EÚ, Euratom) 2024/2509 z 23. septembra 2024 o rozpočtových pravidlách, ktoré sa vzťahujú na všeobecný rozpočet Únie.

¹⁵ Upozorňujeme žiadateľov, že vo verejnej časti daného registra nie sú uvedené všetky vylúčené subjekty.

- sumár žiadosti.

7. Podmienky týkajúce sa štátnej pomoci a vyplývajúce zo schémy štátnej pomoci

Poskytnutie prostriedkov mechanizmu predstavuje štátnu pomoc poskytnutú podľa nariadenia (EÚ) č. 651/2014¹⁶ a táto štátna pomoc bude poskytnutá v rámci Schémy pomoci. **Žiadateľ a žiadosť musia spĺňať všetky podmienky týkajúce sa štátnej pomoci a vyplývajúce zo Schémy pomoci**, vrátane podmienky, že **prostriedky mechanizmu nie je možné poskytnúť žiadateľovi, voči ktorému je nárokované vrátenie štátnej pomoci na základe rozhodnutia Európskej komisie**, v ktorom bola táto štátna pomoc označená za neoprávnenú a nezlučiteľnú s vnútorným trhom.

Táto PPPM zahŕňa aj podmienku stimulačného účinku.

- V súvislosti s podmienkou stimulačného účinku pomoci poskytnutej podľa Schémy pomoci uplatňovanej v rámci tejto výzvy je **žadateľ oprávnený začať práce na projekte až po vyhlásení výzvy na predkladanie žiadostí s kódom 01I01-26-V09**. Začatie prác na projekte je v zmysle čl. 2 bodu 23 nariadenia (EÚ) č. 651/2014 buď začiatok stavebných prác týkajúcich sa investície, alebo prvý právny záväzok objednať zariadenie alebo akýkoľvek iný záväzok, na základe ktorého je investícia nezvratná, podľa toho, čo nastane skôr. Nákup pozemku a prípravné práce, ako je získanie povolení a vypracovanie štúdií uskutočniteľnosti, sa nepokladá za začatie prác. Z tohto dôvodu **odporúčame žiadateľom nastaviť účinnosť zmluvy s dodávateľom predmetu projektu až po vyhlásení tejto výzvy**.

Upozorňujeme, že ak žiadateľ/prijímateľ nedodrží všetky podmienky vyplývajúce zo Schémy pomoci, nesie za svoje konanie plnú právnu zodpovednosť. Žiadateľ/prijímateľ zároveň berie na vedomie, že rovnaké právne následky nastanú aj v prípade, ak v rámci jeho projektu dôjde k poskytnutiu inej formy výhody, ktorá na základe Zmluvy o fungovaní EÚ znamená porušenie pravidiel týkajúcich sa štátnej pomoci.

Spôsob preukázania splnenia podmienky zo strany žiadateľa

- formulár žiadosti,
- sumár žiadosti,
- povinné prílohy.

Spôsob overenia splnenia podmienky zo strany MH SR

- formulár žiadosti,
- sumár žiadosti,
- povinné prílohy,
- informácie o vymáhaní štátnej pomoci označenej za neoprávnenú a nezlučiteľnú s vnútorným trhom, ktoré sú verejne dostupné na webovom sídle: https://ec.europa.eu/competition-policy/state-aid/procedures/recovery-unlawful-aid_en.

8. Podmienka oprávnenosti projektu (účel využitia prostriedkov mechanizmu)

Oprávnenými na účely tejto výzvy sú projekty, predmetom ktorých sú investičné výdavky na **výstavbu/inštaláciu nového zariadenia na výrobu elektriny z OZE spolu s inštaláciou nového zariadenia na uskladňovanie elektriny (pripojeného pred odovzdávacím miestom zariadenia na výrobu elektriny z OZE) - batériový systém**.

To znamená, že predmetom každého projektu v rámci tejto výzvy musí byť **výstavba/inštalácia nového zariadenia na výrobu elektriny z OZE a zároveň inštalácia nového zariadenia na uskladňovanie elektriny - batériový systém, ktoré bude pripojené pred odovzdávacím miestom zariadenia na výrobu elektriny z OZE, ktoré je predmetom projektu**.

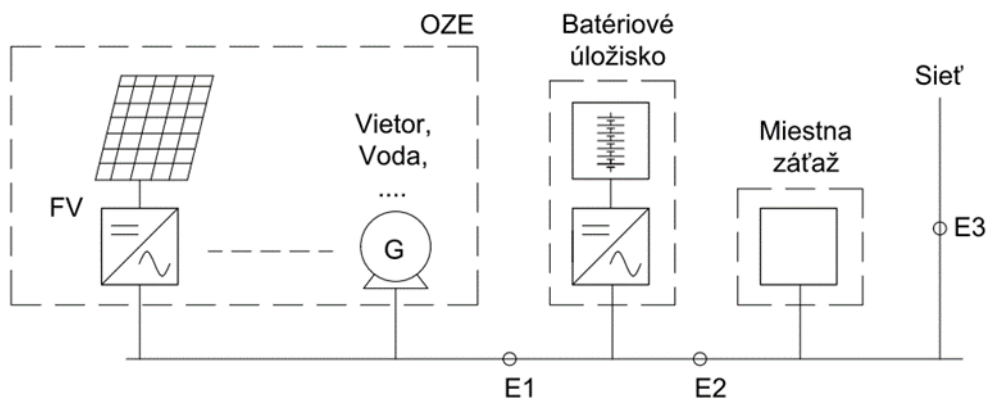
Projekt spĺňa podmienku oprávnenosti, ak sú splnené všetky nasledujúce podmienky:

- **Zariadenie na výrobu elektriny z OZE**, musí využívať:
 - **slnečnú alebo veternú energiu** na priamu výrobu elektriny, alebo
 - **geotermálnu energiu, biomasu, bioplyn, skládkový plyn alebo plyn z čistiarní odpadových vôd** na výrobu elektriny pomocou kombinovanej výroby elektriny a tepla.
- predmetom projektu **môže byť výlučne jedno zariadenie na výrobu elektriny z OZE**, pričom jedným zariadením na výrobu elektriny z OZE sa rozumie zariadenie alebo skupina zariadení, ktoré sú **v spoločnom bode (odbernom a odovzdávacom mieste) pripojené** priamo alebo cez transformátor na priame vedenie, do distribučnej sústavy alebo do prenosovej sústavy na území Slovenskej republiky a slúžia na výrobu elektriny z rovnakého druhu OZE alebo na výrobu elektriny kombinovanou výrobou z rovnakého druhu OZE¹⁷;

¹⁶ Nariadenie Komisie (EÚ) č. 651/2014 zo 17. júna 2014 o vyhlásení určitých kategórií pomoci za zlučiteľné s vnútorným trhom podľa článkov 107 a 108 zmluvy v platnom znení.

¹⁷ Súčasťou tej istej žiadosti nemôže byť viac zariadení využívajúcich rôzne technológie na výrobu elektriny z OZE. To znamená, že každé zariadenie alebo skupina zariadení využívajúcich na výrobu elektriny jednotlivé druhy OZE uvedené v tejto výzve je potrebné predložiť prostredníctvom osobitnej žiadosti.

- zariadenie na výrobu elektriny z OZE môže byť predmetom **výlučne jednej žiadosti** (to znamená, že zariadenie na výrobu elektriny z OZE nemôže byť predmetom viacerých žiadostí);
- **celkový inštalovaný výkon zariadenia na výrobu elektriny z OZE¹⁸**, ktoré je predmetom projektu, musí byť **minimálne 0,5 MW vrátane a maximálne 5 MW vrátane**;
- **pre zariadenie na uskladňovanie elektriny (ďalej len „batériový systém“)** platia súčasne všetky nasledovné podmienky:
 - **batériový systém musí byť pripojený v odbornom a odovzdávacom mieste zariadenia na výrobu elektriny z OZE, ktoré je predmetom projektu, a to na strane výrobcu elektriny (žiadateľ) vyrobenej zariadením na výrobu elektriny z OZE, ktoré je predmetom projektu;**
 - inštalovaný výkon batériového systému¹⁹ musí byť minimálne na úrovni **0,05 MW (50 kW)**;
 - kapacita batériového systému musí byť minimálne na úrovni **0,1 MWh (100 kWh)**;
 - nominálna hodnota kapacity batériového systému musí byť rovná alebo väčšia ako nominálna hodnota inštalovaného výkonu batériového systému;
 - inštalovaný výkon batériového systému nesmie prekročiť inštalovaný výkon nového zariadenia na výrobu elektriny z OZE, ktoré je predmetom projektu pripojeného do sústavy v danom odovzdávacom mieste;
 - batériový systém musí na ročnej báze prijať minimálne 75 % svojej energie z priamo pripojeného zariadenia na výrobu elektriny z OZE²⁰, podľa nasledovnej principiálnej schémy zapojenia:



Vysvetlivky:

E1	E2	E3				
+	+	-	FTV dodáva do miestnej zátiaže	$E1 = E2, Q_{BAT} = 0$	Sieť dodáva do miestnej zátiaže	Ak $E1 \neq E2$ potom $E1 - E2 = Q_{BAT}$
+	+	+	FTV dodáva do miestnej zátiaže	$E1 = E2, Q_{BAT} = 0$	FTV dodáva do siete	Ak $E1 \neq E2$ potom $E1 - E2 = Q_{BAT}$
+	-	-	FTV dodáva do batérie	$E1 - (-E2) = Q_{BAT}$	Sieť dodáva do batérie	
0	+	-	FTV nevyrába	batéria sa vybíja do miestnej zátiaže		
0	+	+	FTV nevyrába	batéria sa vybíja do miestnej zátiaže a (alebo) siete		
0	-	-	FTV nevyrába	batéria sa nabíja so siete		

+ tok elektriny zľava smerom doprava, zdola hore

- opačne

Q_{BAT} : energia do/z batérie

E - priebehové meradlo

¹⁸ Podľa § 2 ods. 3 písm. d) zákona č. 309/2009 Z. z. o podpore obnoviteľných zdrojov energie a vysoko účinnej kombinovanej výroby a o zmene a doplnení niektorých zákonov celkovým inštalovaným výkonom sa myslí celkový inštalovaný elektrický výkon zariadenia výrobcu elektriny, ktorým je štítkový údaj zariadenia uvedený výrobcom zariadenia na výrobu elektriny. **Pri zariadení výrobcu elektriny využívajúceho ako zdroj snečnú energiu je celkovým inštalovaným výkonom zariadenia výrobcu elektriny súčet menovitých výkonov meničov na strane striedavého napätia.**

¹⁹ Inštalovaným výkonom batériového systému sa myslí štítkový údaj zariadenia uvedený výrobcom/dodávateľom zariadenia na uskladňovanie elektriny.

²⁰ Za týmto účelom musí byť batériový systém spôsobilý identifikovať/zaznamenať celkové množstvo elektriny, ktorá bola dodaná do batériového systému a množstvo elektriny dodanej do batériového systému, ktorá bola vyrobená zariadením na výrobu elektriny z OZE. Pomer množstva elektriny vyrobenej zariadením na výrobu elektriny z OZE a celkového množstva elektriny dodanej do batériového systému musí byť minimálne 75 %.

Výsledkom realizácie projektu²¹ musí byť:

- **dodatočný inštalovaný výkon pre obnoviteľnú energiu** v MW (ide o celkový inštalovaný výkon nového zariadenia na výrobu elektriny z OZE, pripojený do distribučnej/prenosovej sústavy na území Slovenskej republiky, ktoré je podporené z prostriedkov mechanizmu v rámci tejto výzvy) a zároveň
- **inštalovaný výkon** nového zariadenia na uskladňovanie elektriny (batériového systému) v **MW** a zároveň
- **kapacita** nového zariadenia na uskladňovanie elektriny (batériového systému) v **MWh**.

Žiadateľ kvantifikuje výsledok realizácie projektu prostredníctvom merateľných ukazovateľov definovaných vo formulári žiadosti v ISPO.

Ukončenie vecnej realizácie projektu musí byť v žiadosti stanovené najneskôr do 30. júna 2026²².

Spôsob preukázania splnenia podmienky zo strany žiadateľa

- formulár žiadosti,
- sumár žiadosti,
- príloha č. 1 žiadosti – **Doplňujúce údaje**.

Spôsob overenia splnenia podmienky zo strany MH SR

- formulár žiadosti,
- sumár žiadosti,
- príloha č. 1 žiadosti – **Doplňujúce údaje**.

9. Podmienka povolenia na realizáciu projektu

Žiadateľ musí **ku dňu predloženia žiadosti**:

- mať rezervovanú kapacitu pre pripojenie do distribučnej alebo prenosovej sústavy pre nové zariadenie na výrobu elektriny z OZE, ktoré je predmetom projektu v rámci žiadosti²³

a zároveň

- disponovať relevantným povolením v súlade s právnymi predpismi SR na realizáciu projektu, ktorý je predmetom žiadosti, vydaným príslušným povoľovacím orgánom (napr. právoplatné stavebné povolenie, rozhodnutie o stavebnom zámere a/alebo overenie projektu na základe rozhodnutia o stavebnom zámere, oznámenie stavebného úradu, že proti uskutočneniu ohlásenej stavby alebo stavebnej úpravy nemá námietky alebo overenie projektu stavby na ohlásenie s vydanou overovacou doložkou) alebo preukázať začatie relevantného povoľovacieho konania na realizáciu projektu, ktorý je predmetom žiadosti alebo preukázať, že projekt v zmysle príslušných právnych predpisov nepodlieha povoleniu/ rozhodnutiu/ vyjadreniu alebo overeniu príslušného povoľovacieho orgánu.

Spôsob preukázania splnenia podmienky zo strany žiadateľa

- formulár žiadosti,
- sumár žiadosti,
- príloha č. 2 žiadosti - **Doklad o rezervovanej kapacite**,
- príloha č. 3 žiadosti - **Povolenie na realizáciu projektu**.

Spôsob overenia splnenia podmienky zo strany MH SR

- formulár žiadosti,
- sumár žiadosti,
- príloha č. 2 žiadosti - **Doklad o rezervovanej kapacite**,

²¹ Prijímateľ je povinný zabezpečiť udržateľnosť dosiahnutého výsledku realizácie projektu minimálne do 31. decembra 2031 (čl. 4 ods. 4.3 Zmluvy o poskytnutí prostriedkov mechanizmu).

²² Ukončenie vecnej realizácie projektu je definované v čl. 1 ods. 2 Všeobecných zmluvných podmienok k Zmluve o poskytnutí prostriedkov mechanizmu. Vykonať je v mimoriadnych a riadne odôvodnených prípadoch oprávnený predĺžiť termín ukončenia vecnej realizácie projektu.

²³ Podľa § 27 ods. 5 zákona č. 251/2012 Z. z. o energetike a o zmene a doplnení niektorých zákonov v znení neskorších predpisov, ak výrobca elektriny prevádzkuje zariadenie na uskladňovanie elektriny v odovzdávacom mieste zariadenia na výrobu elektriny, platí, že maximálna rezervovaná kapacita zodpovedá celkovému inštalovanému elektrickému výkonu zariadenia na výrobu elektriny alebo zariadenia na uskladňovanie elektriny podľa toho, ktorý z celkových inštalovaných elektrických výkonov je vyšší, ak výrobca elektriny nedohodol s prevádzkovateľom prenosovej sústavy alebo prevádzkovateľom distribučnej sústavy inú maximálnu rezervovanú kapacitu

- príloha č. 3 žiadosti - Povolenie na realizáciu projektu
10. Podmienka ukončenia verejného obstarávania/obstarávania
<p>Žiadateľ je povinný mať ukončený proces verejného obstarávania / obstarávania na každý predmet projektu, výsledkom ktorého je platná a účinná písomná zmluva s dodávateľom, najneskôr ku dňu predloženia žiadosti.</p> <p>V prípade, ak výsledkom verejného obstarávania / obstarávania nie je písomná zmluva s dodávateľom, ale plnenie bude založené na vystavení objednávky úspešnému uchádzačovi, podmienka je splnená, ak je najneskôr ku dňu predloženia žiadosti proces verejného obstarávania / obstarávania vo fáze po vyhodnotení ponúk a bezprostredne pred vystavením objednávky úspešnému uchádzačovi.</p> <p>Upozorňujeme, že žiadateľ je oprávnený začať práce na projekte až po vyhlásení výzvy. Z tohto dôvodu odporúčame žiadateľovi nastaviť účinnosť zmluvy s dodávateľom predmetu projektu, resp. vystaviť objednávku (v prípadoch, kedy plnenie nie je založené na písomnej zmluve) až po vyhlásení výzvy.</p>
Spôsob preukázania splnenia podmienky zo strany žiadateľa
<ul style="list-style-type: none"> - formulár žiadosti, - sumár žiadosti, - príloha č. 4 žiadosti – Zmluva s dodávateľom.
Spôsob overenia splnenia podmienky zo strany MH SR
<ul style="list-style-type: none"> - formulár žiadosti, - sumár žiadosti, - príloha č. 4 žiadosti – Zmluva s dodávateľom.
11. Podmienka oprávnenosti výdavkov
<p>Výdavky projektu musia byť v súlade s podmienkami oprávnenosti definovanými v Schéme pomoci a podmienkami stanovenými v tejto výzve.</p> <ul style="list-style-type: none"> - Maximálna výška prostriedkov mechanizmu na projekt nesmie presiahnuť 2 500 000 EUR; <p>Za oprávnené výdavky sa pre účely tejto výzvy považujú investičné výdavky na obstaranie nového dlhodobého hmotného a/alebo nehmotného majetku vrátane súvisiacich nevyhnutných stavebných prác potrebné na výstavbu/inštaláciu nového zariadenia na výrobu elektriny z OZE a inštaláciu batérového systému.</p> <p>Investičnými výdavkami na obstaranie dlhodobého hmotného a/alebo nehmotného majetku sú investičné výdavky na nákup strojov, prístrojov a zariadení a softvéru (technologická časť zariadenia vrátane inštalácie) a stavebné práce (stavebná časť zariadenia realizovaná ako výstavba novej stavby alebo technické zhodnotenie existujúcej stavby) realizované pri výstavbe a inštalácii zariadení predstavujúcich predmet projektu. Pre batérové systémy medzi oprávnené investičné výdavky patria najmä výdavky na nákup technológií, ako napríklad batérové moduly, menič, kontajner, transformátor, rozvádzače, kabeľáž, softvér a riadiaci systém batérového systému.</p> <p>Upozornenie: V súvislosti s predchádzajúcim odsekom upozorňujeme, že komponenty, ktoré sú využívané novým zariadením na výrobu elektriny z OZE a zároveň batérovým systémom, ako napr. hybridný menič striedavého napätia pripojený k obom týmto zariadeniam, sa pre účely tejto výzvy považujú za komponenty prislúchajúce k novému zariadeniu na výrobu elektrickej energie z OZE. Z toho dôvodu je žiadateľ povinný zaradiť výdavky na tieto komponenty v rozpočte projektu medzi výdavky na nové zariadenie na výrobu elektriny z OZE.</p> <p>Oprávnené výdavky projektu musia spĺňať zásady hospodárnosti²⁴, efektívnosti²⁵, účelnosti²⁶ a účinnosti²⁷, vrátane princípu prvoradosti energetickej efektívnosti a zásady riadneho finančného hospodárenia podľa čl. 33 nariadenia 2024/2509²⁸.</p> <p>Z hľadiska časovej oprávnenosti musia výdavky projektu vzniknúť najskôr v deň začatia realizácie projektu (pričom deň začatia realizácie projektu nesmie predchádzať dňu predloženia žiadosti) a najneskôr v deň ukončenia vecnej realizácie projektu.</p> <p>Oprávnené výdavky projektu nemôžu byť predmetom dvojitého financovania. To znamená, že prostriedky mechanizmu nemožno poskytnúť prijímateľovi, ktorý prijíma dotáciu, príspevok, grant alebo inú formu pomoci z verejných zdrojov na financovanie tých istých výdavkov a ktorá by predstavovala dvojité financovanie podľa § 13 ods. 3 zákona o mechanizme.</p>

²⁴ Vynaloženie verejných financií na vykonanie činnosti alebo obstaranie tovarov, prác a služieb v správnom čase, vo vhodnom množstve a kvalite za najlepšiu cenu.

²⁵ Najvýhodnejší vzájomný pomer medzi použitými verejnými financiami a dosiahnutými výsledkami.

²⁶ Vzťah medzi určeným účelom použitia verejných financií a skutočným účelom ich použitia.

²⁷ Plnenie určených cieľov a dosahovanie plánovaných výsledkov vzhľadom na použité verejné financie.

²⁸ Nariadenie Európskeho parlamentu a Rady (EÚ, Euratom) 2024/2509 z 23. septembra 2024 o rozpočtových pravidlách, ktoré sa vzťahujú na všeobecný rozpočet Únie.

Žiadateľ túto skutočnosť deklaruje prostredníctvom čestného vyhlásenia, ktoré tvorí súčasť žiadosti. Zároveň platí, že prostriedky mechanizmu nemožno poskytnúť prijímateľovi, ktorý dosiahne výsledok projektu nielen použitím prostriedkov mechanizmu poskytnutých na základe schváleného projektu v rámci tejto výzvy, ale aj využitím iných zdrojov z rozpočtu EÚ, pričom takéto použitie nebolo vopred indikované Európskej komisii v rámci Plánu obnovy a zohľadnené v nákladovom ohodnotení príslušnej investície. Dvojité financovanie nastáva aj v prípade vykazovania výsledkov projektu, ktoré už boli reportované v rámci iného nástroja podpory, financovaného z prostriedkov EÚ.

Žiadateľ túto skutočnosť deklaruje prostredníctvom svojho čestného vyhlásenia, ktoré tvorí súčasť žiadosti, pričom ju môže vykonávateľ overiť aj iným spôsobom.

Medzi **neoprávnené výdavky** v rámci tejto výzvy patria, napr.:

- výdavky na bežné opravy a údržbu,
- výdavky, ktoré nie sú nevyhnutné na realizáciu projektu (napr. oplotenie, kamerový systém, dopravné prostriedky²⁹)
- výdavky na daň z pridanej hodnoty,
- výdavky neoprávnené podľa Schémy pomoci.

Žiadateľ stanoví výšku výdavkov na realizáciu projektu v rozpočte projektu v rámci žiadosti na základe trhových (reálnych) cien, a to na základe ukončeného verejného obstarávania/obstarávania s dodávateľom predmetu projektu

Upozornenie: V súvislosti s vyššie uvedeným upozorňujeme žiadateľov, že vykonávateľ bude overovať hospodárnosť výdavkov v súlade so Zmluvou o poskytnutí prostriedkov mechanizmu v procese realizácie projektu v rámci kontroly verejného obstarávania/obstarávania.

V prípade, ak vykonávateľ pri posudzovaní identifikuje výdavky, ktoré nie sú oprávnené na financovanie z prostriedkov mechanizmu, resp. nespĺňajú podmienky stanovené v príslušnej schéme pomoci a v tejto výzve, **zniži** žiadané celkové oprávnené výdavky projektu a v nadväznosti na to aj žiadané prostriedky mechanizmu (s ohľadom na intenzitu pomoci) o výšku identifikovaných neoprávnených výdavkov.

Podmienka oprávnenosti výdavkov nie je splnená v nasledovných prípadoch:

- **ak vykonávateľ** po posúdení **identifikuje neoprávnené výdavky, ktoré predstavujú viac ako 40 %** finančnej hodnoty žiadaných celkových oprávnených výdavkov projektu;
- **ak výška prostriedkov mechanizmu na projekt presiahne 2 500 000 EUR.**

Spôsob preukázania splnenia podmienky zo strany žiadateľa

- formulár žiadosti,
- sumár žiadosti,
- príloha č. 1 žiadosti – **Doplňujúce údaje.**

Spôsob overenia splnenia podmienky zo strany MH SR

- formulár žiadosti,
- sumár žiadosti,
- príloha č. 1 žiadosti – **Doplňujúce údaje.**

12. Podmienka miesta realizácie projektu

Pre túto výzvu je oprávnené celé územie Slovenskej republiky.

Projekt môže byť realizovaný aj na viacerých miestach (uvedených v žiadosti), avšak vždy na oprávnenom území.

Pozemok, na ktorom sa plánujú v rámci realizácie projektu, predmetom ktorého je zariadenie na priamu výrobu elektriny zo slnečnej energie, **umiestniť fotovoltaické panely, nesmie byť ku dňu uzatvorenia výzvy poľnohospodárskym druhom pozemku.**

Poľnohospodárskym druhom pozemku sa rozumie pôda definovaná v § 2 písm. b) zákona o ochrane a využívaní poľnohospodárskej pôdy³⁰, t. j. **poľnohospodárskou pôdou sa rozumie** produkčne potenciálna pôda evidovaná v katastri nehnuteľností **ako orná pôda, chmeľnice, vinice, ovocné sady, záhrady a trvalé trávne porasty.**

Spôsob preukázania podmienky zo strany žiadateľa

- formulár žiadosti,
- sumár žiadosti.

²⁹ Napr. vozidlá (motorové vozidlá, vrátane zvláštnych motorových vozidiel, nemotorové vozidlá, dráhové vozidlá a pod.), lode, lietadlá, bezpilotné letecké systémy.

³⁰ Zákon č. 220/2004 Z. z. o ochrane a využívaní poľnohospodárskej pôdy a o zmene zákona č. 245/2003 Z. z. o integrovanej prevencii a kontrole znečisťovania životného prostredia a o zmene a doplnení niektorých zákonov v znení neskorších predpisov

Spôsob overenia splnenia podmienky zo strany MH SR
<ul style="list-style-type: none"> - formulár žiadosti, - sumár žiadosti, - prostredníctvom overenia dostupných údajov evidovaných na internetovom portáli: Portál elektronických služieb katastra nehnuteľností (https://kataster.skgeodesy.sk/eskn-portal/) a Geoportál (geoportal.sk).
13. Podmienka výrazne nenarušiť
<p>Projekt žiadateľa podporený z prostriedkov mechanizmu v rámci tejto výzvy musí byť v súlade so zásadou „výrazne nenarušiť“ a spĺňať všeobecne záväzné právne predpisy v oblasti energetiky, klímy a životného prostredia, ako aj všeobecne záväzné právne predpisy v oblasti posudzovania vplyvov na životné prostredie (ďalej aj „EIA“).</p> <p>Podmienka „výrazne nenarušiť“ stanovuje, že žiadny projekt podporený z prostriedkov mechanizmu nemôže výrazne narušiť žiaden z environmentálnych cieľov³¹ uvedených v čl. 17 nariadenia o taxonómii³².</p> <p>Životnosť fotovoltických panelov nového zariadenia, ktoré využíva slnečnú energiu na priamu výrobu elektriny, musí byť minimálne 20 rokov a 10 rokov v prípade meničov napätia.</p> <p>Životnosť veternej elektrárne, ktorá využíva veternú energiu na priamu výrobu elektriny, musí byť minimálne 15 rokov.</p> <p>Vyžaduje sa, aby zariadenia využívajúce biomasu dosahovali úsporu emisií skleníkových plynov na úrovni aspoň 80 % v porovnaní s porovnateľným fosílnym palivom podľa metodiky úspory skleníkových plynov uvedenej v prílohe VI k smernici 2018/2001 o podpore využívania energie z obnoviteľných zdrojov³³ a aby boli v súlade s kritériami udržateľnosti podľa článku 29 uvedenej smernice.</p> <p>Základnou podmienkou pre batériový systém je zabezpečenie kritérií obehového hospodárstva, konkrétne minimálnej životnosti batériového systému, ktorá musí byť minimálne 8 rokov od začiatku prevádzky³⁴ batériového systému alebo batériový systém musí dosiahnuť minimálne 4000 nabíjajúcich cyklov.</p> <p>Podrobný zoznam kritérií, ktoré musí žiadateľ/prijímateľ splniť na to, aby preukázal splnenie podmienky „výrazne nenarušiť“, je uvedený v prílohe č. 4 výzvy - Kritériá zabezpečenia súladu projektu so zásadou „výrazne nenarušiť“.</p>
Spôsob preukázania splnenia podmienky zo strany žiadateľa
<ul style="list-style-type: none"> - formulár žiadosti, - sumár žiadosti, - príloha č. 1 žiadosti – <i>Doplňujúce údaje</i>.
Spôsob overenia splnenia podmienky zo strany MH SR
<ul style="list-style-type: none"> - formulár žiadosti, - sumár žiadosti, - príloha č. 1 žiadosti – <i>Doplňujúce údaje</i>.

³¹ Zmienenie zmeny klímy; adaptácia k zmene klímy; udržateľné využívanie a ochrana vodných a morských zdrojov; prechod na obehové hospodárstvo; prevencia a kontrola znečisťovania; ochrana a obnova biodiverzity a ekosystémov.

³² Nariadenie Európskeho parlamentu a Rady (EÚ) 2020/852 z 18. júna 2020 o vytvorení rámca na uľahčenie udržateľných investícií a o zmene nariadenia (EÚ) 2019/2088.

³³ Smernica Európskeho parlamentu a Rady (EÚ) 2018/2001 z 11. decembra 2018 o podpore využívania energie z obnoviteľných zdrojov.

³⁴ Za začiatok prevádzky batériového systému sa považuje deň vydania odovzdávajúceho protokolu, ktorým je potvrdená úspešne vykonaná funkčná skúška dodávateľom zariadenia na uskladňovanie elektriny (batériového systému).

C. KRITÉRIÁ POSÚDENIA ŽIADOSTI

Aplikáciou kritérií posúdenia vykonávateľ vytvorí zostupné poradie žiadateľov, ktorých žiadosti splnili PPPM, počnúc od žiadosti, ktorá najlepšie splnila kritériá posúdenia. **Výber žiadostí bude realizovaný na základe výsledkov aplikácie kritérií posúdenia do výšky alokácie výzvy.**

Účelom uplatnenia kritérií posúdenia je určenie poradia žiadateľov, podľa ktorého vykonávateľ zašle návrh zmluvy³⁵ o poskytnutí prostriedkov mechanizmu tým žiadateľom (smerom zhora nadol podľa poradia určeného na základe kritérií posúdenia), ktorých žiadosť splnila PPPM a ktorých výška podpory (na základe výsledkov posúdenia splnenia PPPM) je plne krytá výškou disponibilných finančných prostriedkov výzvy. Žiadateľom v určenom poradí, ktorých žiadosť splnila PPPM a ktorých výška podpory (na základe výsledkov posúdenia splnenia PPPM) nie je plne krytá výškou disponibilnej alokácie finančných prostriedkov, vykonávateľ nezašle návrh zmluvy o poskytnutí prostriedkov mechanizmu, a to z dôvodu nedostatku finančných prostriedkov určených na vyčerpanie v rámci výzvy.

Kritériá posúdenia žiadosti

Kritériá posúdenia MH SR aplikuje na všetky žiadosti, ktoré splnili PPPM, nasledovným spôsobom:

Kritérium posúdenia	Spôsob posúdenia	Body												
1. Nákladová efektívnosť projektu	<p>V rámci kritéria nákladovej efektívnosti projektu sa posudzuje výška žiadaných PM³⁶ na očakávanú produkciu elektriny a množstvo uskladnenej elektriny (EUR/MWh). Počet bodov sa stanoví na základe nasledujúceho výpočtu:</p> $NEB = 100 * \left(\frac{RNEP_{IP}}{NEP_{IP}} \right)$ <p>NEB - nákladová efektívnosť projektu bodovaná (body) RNEP_{IP} - referenčná nákladová efektívnosť projektu (RNEP_{IP} = 33 EUR/MWh) NEP_{IP} - nákladová efektívnosť predloženého projektu (EUR/MWh) Referenčný počet nabíjajúcich cyklov batériového systému je pre účely výpočtu NEP_{IP} stanovený na 4000 nabíjajúcich cyklov.</p> <p>Počet bodov, ktoré projekt v tomto kritériu hodnotenia môže získať, bude určený v nasledovných krokoch:</p> <ol style="list-style-type: none"> pre všetky žiadosti, ktoré splnili PPPM, bude vypočítaná hodnota NEP_{IP}. 1.1 hodnota NEP_{IP} sa stanoví ako podiel výšky žiadaných PM³⁶ a súčtu množstva vyrobenej elektriny (vypočítaného ako súčin počtu prevádzkových hodín počas 15 rokov podľa typu zariadenia a celkového inštalovaného výkonu nového zariadenia na výrobu elektriny z OZE) a uskladnenej elektriny (vypočítaného ako súčin kapacity batériového systému a referenčného počtu nabíjajúcich cyklov batériového systému); <table border="1" style="width: 100%; border-collapse: collapse; margin-top: 10px;"> <thead> <tr> <th style="background-color: #d3d3d3;"></th> <th style="background-color: #d3d3d3;">FVE</th> <th style="background-color: #d3d3d3;">Veterná elektrárň</th> <th style="background-color: #d3d3d3;">Geoterm</th> <th style="background-color: #d3d3d3;">Biomasa</th> <th style="background-color: #d3d3d3;">Bioplyn / skládkový plyn / plyn z ČOV</th> </tr> </thead> <tbody> <tr> <td style="background-color: #d3d3d3;">Predpokladané prevádzkové hodiny za rok podľa typu zariadenia</td> <td style="text-align: center;">1100</td> <td style="text-align: center;">2000</td> <td style="text-align: center;">6500</td> <td style="text-align: center;">4500</td> <td style="text-align: center;">6500</td> </tr> </tbody> </table>		FVE	Veterná elektrárň	Geoterm	Biomasa	Bioplyn / skládkový plyn / plyn z ČOV	Predpokladané prevádzkové hodiny za rok podľa typu zariadenia	1100	2000	6500	4500	6500	NEB
	FVE	Veterná elektrárň	Geoterm	Biomasa	Bioplyn / skládkový plyn / plyn z ČOV									
Predpokladané prevádzkové hodiny za rok podľa typu zariadenia	1100	2000	6500	4500	6500									

³⁵ Podmienkou na zaslanie návrhu zmluvy o poskytnutí prostriedkov mechanizmu je poskytnutie súčinnosti zo strany žiadateľa podľa § 14 ods. 3 zákona o mechanizme. Žiadateľ je na poskytnutie súčinnosti vyzvaný prostredníctvom oznámenia o splnení podmienok poskytnutia prostriedkov mechanizmu v zmysle postupu uvedeného v časti *Spôsob hodnotenia žiadostí* tejto výzvy.

³⁶ Hodnota NEP sa vypočíta podľa výšky PM, ktorú žiadateľ žiada v rámci pôvodne predloženej žiadosti. To znamená, že v prípade identifikácie neoprávnených výdavkov projektu, do výpočtu hodnoty NEP vstupuje výška PM uvedená žiadateľom v pôvodne predloženej žiadosti. Uvedené rovnako platí aj pre cieľové hodnoty príslušných merateľných ukazovateľov, ktoré vstupujú do výpočtu NEP.

	Počet prevádzkových hodín počas 15 rokov	16 500	30 000	97 500	67 500	97 500		
	Počet bodov konkrétnej žiadosti (NEB) bude vypočítaný ako súčin čísla 100 a podielu referenčnej hodnoty $RNEP_{IP}$ a hodnoty NEP_{IP} konkrétnej žiadosti.							
2. Výroba elektriny v lokálnom zdroji	Zariadenie na výrobu elektriny z OZE je do distribučnej/prenosovej sústavy pripojené ako lokálny zdroj podľa § 4b zákona č. 309/2009 Z. z. o podpore obnoviteľných zdrojov energie a vysoko účinnej kombinovanej výroby a o zmene a doplnení niektorých zákonov. Počet bodov konkrétnej žiadosti bude vypočítaný ako súčin čísla 0,1 a hodnoty NEB.							0,1 * NEB (max. 10 bodov)
3. Inštalovaný výkon zariadenia	Inštalovaný výkon nového zariadenia na výrobu elektriny z OZE je rovný alebo väčší ako 2 MW. Počet bodov konkrétnej žiadosti bude vypočítaný ako súčin čísla 0,05 a hodnoty NEB.							0,05 * NEB (max. 5 bodov)

Rozlišovacie kritériá:

V prípade, že dve alebo viac žiadostí bude dosahovať rovnaké umiestnenie v zostavenom poradí (rovnaký celkový počet bodov spolu za kritérium č. 1, č. 2 a č. 3) a alokácia výzvy nepostačuje na schválenie všetkých takýchto žiadostí, uplatnia sa rozlišovacie kritériá nasledovne:

Žiadosti sa zoradia zostupne podľa kapacity zariadenia na uskladňovanie elektriny v MWh (kapacita batériového systému). Ak sa v poradí vytvorenom podľa predchádzajúcej vety vyskytnú dve alebo viaceré žiadosti s rovnakou kapacitou zariadenia na uskladňovanie elektriny v MWh, ich vzájomné poradie bude určené zostupne podľa celkového inštalovaného výkonu nového zariadenia na výrobu elektriny z OZE. Ak sa v poradí vytvorenom podľa predchádzajúcich viet vyskytnú dve alebo viaceré žiadosti s rovnakou kapacitou zariadenia na uskladňovanie elektriny v MWh aj rovnakým inštalovaným výkonom nového zariadenia na výrobu elektriny z OZE rozlišovacím kritériom bude čas registrácie/podania žiadosti v systéme ISPO. Uprednostnená bude žiadosť, ktorá bola registrovaná/podaná skôr.

Vykonávateľ zašle návrh zmluvy o poskytnutí prostriedkov mechanizmu tým žiadateľom, ktorých oprávnená výška žiadaných PM (na základe výsledkov posúdenia PPPM) je plne krytá výškou disponibilných finančných prostriedkov výzvy.

D. INFORMÁCIE PRE ŽIADATEĽA

Spôsob posúdenia žiadosti

Proces posudzovania žiadosti sa začína doručením žiadosti MH SR a končí sa zaslaním oznámenia o splnení/nesplnení PPPM, resp. rozhodnutím štatutárneho orgánu MH SR o námietkach. Oznámenie o splnení PPPM obsahuje informáciu o výsledku aplikácie kritérií posúdenia žiadosti.

Upozorňujeme žiadateľov, že v prípade, ak žiadateľ doručil žiadosť MH SR, ktorú považuje za nesprávnu, resp. z iných dôvodov nemá žiadateľ záujem o pokračovanie v posudzovaní predmetnej žiadosti, môže **vziať svoju žiadosť späť** kedykoľvek počas jej posudzovania, t.j. do zaslania návrhu zmluvy o poskytnutí prostriedkov mechanizmu. Žiadateľ doručí späťvzatie žiadosti buď elektronicky prostredníctvom elektronickej schránky MH SR alebo listinne na adresu vykonávateľa. Späťvzatie žiadosti musí obsahovať prejav vôle žiadateľa vziať svoju žiadosť späť. V prípade doručenia späťvzatia žiadosti ak vykonávateľ nemá výhrady k späťvzatiu, vezme vykonávateľ späťvzatie na vedomie a ďalej nepokračuje v posudzovaní danej žiadosti, o čom žiadateľa upovedomí. V prípade akceptácie späťvzatia zo strany MH SR jeho účinky nastávajú ku dňu odoslania žiadosti o späťvzatie MH SR.

Za deň odoslania žiadosti o späťvzatie MH SR sa považuje:

- a) deň odoslania žiadosti o späťvzatie do elektronickej schránky MH SR (v prípade, ak ju žiadateľ predkladá elektronicky), alebo
- b) deň odovzdania žiadosti o späťvzatie na prepravu poštou alebo kuriérom (v prípade, ak ju žiadateľ predkladá v listinnej forme na korešpondenčnú adresu MH SR), alebo
- c) deň prijatia žiadosti o späťvzatie na adrese MH SR (v prípade, ak ho žiadateľ predkladá v listinnej forme osobne do podateľne MH SR).

Proces posudzovania žiadostí prebieha v rámci nasledujúcich fáz³⁷:

1. **Príjem a registrácia žiadostí** - MH SR zabezpečí príjem žiadostí odo dňa vyhlásenia výzvy do dňa jej uzavretia. MH SR zaregistruje prijatú žiadosť vo svojom registratúrnom systéme.
2. **Posúdenie podmienok poskytnutia prostriedkov mechanizmu** - MH SR v procese posudzovania žiadostí zisťuje splnenie každej jednotlivej PPPM určenej vo výzve na základe údajov a informácií uvedených žiadateľom v žiadosti alebo na základe iných objektívne overiteľných informácií.

Žiadateľom, ktorí nespĺnili niektorú z PPPM, zašle vykonávateľ oznámenie o nesplnení PPPM, vrátane príslušných dôvodov, pre ktoré žiadateľ, resp. žiadosť nespĺnila PPPM.

V prípade, ak pri overovaní splnenia PPPM a úplnosti a správnosti informácií potrebných pre aplikáciu kritérií posúdenia žiadosti MH SR identifikuje nedostatky³⁸, vyzve žiadateľa na doplnenie žiadosti, resp. na to, aby tieto nedostatky odstránil **v lehote 10 pracovných dní** od doručenia výzvy na doplnenie žiadosti.

Upozorňujeme žiadateľov, aby v prípade, ak im bude doručená výzvy na doplnenie žiadosti, ktorá sa bude týkať úplnosti povinných príloh žiadosti, postupovali v súlade s inštrukciami, ktoré sú uvedené v prílohe č. 2 výzvy - *Zoznam a popis dokumentácie žiadosti*, v úvodnej tabuľke v rámci popisu každej povinnej prílohy žiadosti (upozorňujeme najmä na inštrukcie uvedené v poli s názvom - **Hraničný termín na predloženie prílohy**).

MH SR je oprávnené zaslať žiadateľovi výzvu na doplnenie žiadosti aj opakovane.. Vykonávateľ je pri aplikovaní vyššie uvedeného postupu povinný dodržať princíp rovnakého zaobchádzania. Spôsob doručovania výzvy na doplnenie žiadosti je uvedený v tejto kapitole, v časti *Komunikácia so žiadateľom počas posudzovania podmienok poskytnutia prostriedkov mechanizmu*. Informáciu o zaslaní výzvy na doplnenie žiadosti zasiela MH SR zároveň aj na e-mailovú adresu uvedenú žiadateľom vo formulári žiadosti.

V prípade, ak žiadateľ, resp. žiadosť preukázateľne splní všetky PPPM, MH SR následne posúdi žiadosť podľa kritérií posúdenia žiadosti postupom uvedeným v nasledujúcej fáze.

3. **Výber projektov na základe aplikácie kritérií posúdenia žiadosti** - Spôsob aplikácie kritérií posúdenia žiadosti je bližšie uvedený v tejto výzve v kapitole C. *Obsahové náležitosti*, v časti - *Kritériá posúdenia žiadosti*. Výsledkom aplikácie kritérií posúdenia žiadosti, je vytvorenie zoznamu žiadostí v poradí od najlepšej žiadosti (t. j. od žiadosti, ktorá na základe aplikácie kritérií posúdenia žiadosti dosiahla najnižšiu nákladovú náročnosť).

³⁷ V prípade, ak súčet žiadanej výšky PM všetkých žiadostí je vyšší ako indikatívna výška prostriedkov mechanizmu určených na výzvu, je vykonávateľ oprávnený upraviť postupnosť procesných fáz pri posudzovaní žiadostí, a to za účelom zabezpečenia efektívneho priebehu posudzovania žiadostí predložených v rámci výzvy a následného procesu uzatvorenia zmlúv o PPM.

³⁸ Nedostatkom sa myslí, ak je žiadosť neúplná a/alebo je pre posúdenie žiadosti potrebné vysvetlenie zo strany žiadateľa.

Žiadateľom (podľa poradia stanoveného na základe aplikácie kritérií posúdenia žiadosti), ktorí splnili všetky PPPM a ktorých oprávnená výška prostriedkov mechanizmu je plne krytá výškou disponibilnej alokácie výzvy, MH SR zašle oznámenie o splnení PPPM, ktorého súčasťou je aj výzva pre žiadateľa na poskytnutie súčinnosti podľa § 14 ods. 3 zákona o mechanizme. Oznámenie o splnení PPPM nezakladá právny nárok na poskytnutie prostriedkov mechanizmu.

Žiadateľom (podľa poradia stanoveného na základe aplikácie kritérií posúdenia žiadosti), ktorí splnili všetky PPPM, ale ktorých oprávnená výška prostriedkov mechanizmu nie je plne krytá výškou disponibilnej alokácie výzvy, MH SR zašle oznámenie o splnení PPPM, v ktorom budú zároveň informovaní, že z dôvodu nedostatku disponibilnej alokácie výzvy MH SR nezašle návrh zmluvy o poskytnutí prostriedkov mechanizmu, ale budú zaradení do rezervného zoznamu podľa § 16 ods. 7 zákona o mechanizme. V prípade, že MH SR bude na rovnaký účel poskytovať prostriedky mechanizmu, môže pre účely vytvorenia poradia žiadostí a uzatvorenia Zmluvy o poskytnutí prostriedkov mechanizmu, využiť aj žiadosti zaradené do rezervného zoznamu. Možnosť využitia rezervného zoznamu MH SR komunikuje s príslušnými žiadateľmi, ktorí v prípade záujmu o prostriedky mechanizmu musia preukázateľne spĺňať PPPM určené vo výzve. Overenie PPPM je predpokladom možnosti zaslania návrhu zmluvy o poskytnutí prostriedkov mechanizmu žiadateľovi.

MH SR je pri rozhodovaní o využití rezervného zoznamu viazaný dodržaním poradia žiadostí určeného na základe aplikácie kritérií posúdenia žiadosti.

4. **Riešenie námietok žiadateľov (ak relevantné)** - Žiadateľ môže podať proti posúdeniu nesplnenia PPPM písomné námietky podľa § 16 ods. 6 zákona o mechanizme do 6 pracovných dní od doručenia oznámenia o nesplnení PPPM. Na námietky, ktoré nie sú odôvodnené, sa neprihliada.

V prípade, ak MH SR zistí, že námietky proti posúdeniu nesplnenia PPPM sú opodstatnené, môže im v plnom rozsahu vyhovieť v lehote do 8 pracovných dní od ich doručenia.

Ak MH SR námietkam v plnom rozsahu nevyhovie, predloží ich v lehote, v ktorej malo rozhodnúť, na rozhodnutie štatutárnemu orgánu MH SR. Štatutárny orgán MH SR o námietkach rozhodne v lehote do 10 pracovných dní od kedy mu boli námietky predložené. V odôvodnených prípadoch môže štatutárny orgán MH SR túto lehotu predĺžiť najviac o ďalších 15 pracovných dní.

Proti rozhodnutiu o námietkach nemožno podať opravný prostriedok.

5. **Uzatvorenie Zmluvy o poskytnutí prostriedkov mechanizmu**

Žiadateľovi, ktorému bolo zaslané oznámenie o splnení PPPM a ktorý poskytol súčinnosť MH SR potrebnú na uzavretie Zmluvy o poskytnutí prostriedkov mechanizmu v súlade s § 14 ods. 3 zákona o mechanizme, zašle MH SR návrh zmluvy o poskytnutí prostriedkov mechanizmu.

V súvislosti s poskytnutím súčinnosti potrebnej na uzatvorenie Zmluvy o poskytnutí prostriedkov mechanizmu (ďalej len „poskytnutie súčinnosti“) **upozorňujeme žiadateľov**, že:

- k momentu poskytnutia súčinnosti žiadateľ nesmie byť podnikom v ťažkostiach podľa nariadenia Komisie (EÚ) č. 651/2014 zo 17. júna 2014 o vyhlásení určitých kategórií pomoci za zlučiteľné s vnútorným trhom podľa článkov 107 a 108 zmluvy³⁹ v platnom znení (s výnimkou podnikov, ktoré neboli v ťažkostiach k 31. decembru 2019, ale stali sa podnikmi v ťažkostiach v období od 1. januára 2020 do 31. decembra 2021).

Pri posúdení skutočnosti, či žiadateľ nie je podnikom v ťažkostiach, postupuje žiadateľ primerane podľa ustanovení uvedených v Príručke pre prijímateľa k implementácii projektov financovaných z Plánu obnovy a odolnosti SR (kapitola: Overenie podniku v ťažkostiach), a teda pre účely poskytnutia súčinnosti a poskytnutia pravdivého čestného vyhlásenia by si žiadateľ mal overiť splnenie tejto podmienky za bežné a predchádzajúce referenčné obdobie ku dňu poskytnutia súčinnosti.

Pri určovaní referenčného obdobia sa v prípade subjektov, ktoré sú účtovnou jednotkou používajú účtovné obdobia a v prípade subjektov, ktoré nie sú účtovnou jednotkou, používajú zdaňovacie obdobia. Rozhodujúcim momentom pre určenie správneho referenčného obdobia pre účely poskytnutia súčinnosti je deň poskytnutia súčinnosti. Pri overení podniku v ťažkostiach sa vychádza zo schválených účtovných závierok, t.j. takých, ktoré sú schválené príslušným orgánom spoločnosti (ak má žiadateľ povinnosť schvaľovať účtovnú závierku) a uložené v registri účtovných závierok (z uvedeného vyplýva, že na účely overenia podniku v ťažkostiach nie je možné vychádzať z priebežnej účtovnej závierky),

- najneskôr ku dňu poskytnutia súčinnosti bude žiadateľ, ktorý v rámci žiadosti predložil návrh zmluvy o pripojení nového zariadenia na výrobu elektriny z OZE do distribučnej sústavy, resp. platné súhlasné stanovisko, resp. vyjadrenie k žiadosti o pripojenie, resp. vyjadrenie o rezervovanej kapacite pre pripojenie nového zariadenia na výrobu elektriny, povinný predložiť platnú zmluvu o pripojení nového zariadenia na výrobu elektriny z OZE do distribučnej sústavy.

³⁹ Ú. V. EÚ L 187, 26. júna 2014.

- najneskôr ku dňu poskytnutia súčinnosti bude žiadateľ, ktorý v rámci žiadosti predložil doklad preukazujúci začatie relevantného povoľovacieho konania na realizáciu projektu, ktorý je predmetom žiadosti, povinný predložiť relevantné povolenie v súlade s právnymi predpismi SR na realizáciu projektu, ktorý je predmetom žiadosti, vydané príslušným povoľovacím orgánom (napr. právoplatné stavebné povolenie, rozhodnutie o stavebnom zámere a/alebo overenie projektu na základe rozhodnutia o stavebnom zámere, oznámenie stavebného úradu, že proti uskutočneniu ohlásenej stavby alebo stavebnej úpravy nemá námietky alebo overenie projektu stavby na ohlásenie s vydanou overovacou doložkou).

Prijímateľovi vzniká právny nárok na poskytnutie prostriedkov mechanizmu až nadobudnutím účinnosti Zmluvy o poskytnutí prostriedkov mechanizmu.

Upozornenia týkajúce sa zmluvných podmienok

Poskytnutie prostriedkov mechanizmu na základe Zmluvy o poskytnutí prostriedkov mechanizmu je viazané na splnenie podmienok dohodnutých v Zmluve o poskytnutí prostriedkov mechanizmu. V tejto súvislosti **upozorňujeme žiadateľov**, aby sa oboznámili s podmienkami vzťahujúcimi sa na realizáciu projektov, ktoré budú pre prijímateľa vyplývať zo Zmluvy o poskytnutí prostriedkov mechanizmu a ktoré bude vykonávateľ overovať počas realizácie projektu.

Za účelom oboznámenia sa žiadateľa s povinnosťami a postupmi vzťahujúcimi sa k realizácii projektu v rámci Plánu obnovy a odolnosti SR sú na webovom sídle www.mhsr.sk/podpora-investicii/plan-obnovy zverejnené nasledovné dokumenty:

- Vzor Zmluvy o poskytnutí prostriedkov mechanizmu pre túto výzvu,
- Príručka pre prijímateľa k implementácii projektov financovaných z Plánu obnovy a odolnosti SR,
- Príručka k procesu verejného obstarávania / obstarávania pre projekty financované z Plánu obnovy a odolnosti SR.

Ak počas trvania zmluvného vzťahu medzi MH SR a prijímateľom (na základe uzavretej Zmluvy o poskytnutí prostriedkov mechanizmu) dôjde k zisteniu, že v čase predloženia žiadosti bola niektorá PPPM vyhodnotená ako splnená na základe informácií, ktoré boli sfaľšované a/alebo nesprávne a/alebo zavádzajúce a/alebo neúplné, MH SR v takom prípade vyvodí dôsledky z nesplnenia PPPM a je oprávnené uplatniť všetky postupy, ktoré pre prípad nesplnenia PPPM upravuje Zmluva o poskytnutí prostriedkov mechanizmu, zákon o mechanizme alebo iné uplatniteľné právne predpisy SR alebo právne akty EÚ.

- **Upozorňujeme**, že prijímateľ je povinný predložiť kompletnú dokumentáciu k ukončenému postupu verejného obstarávania/obstarávania vrátane **platnej a účinnej zmluvy s dodávateľom** (resp. vystavenej objednávky, ak plnenie nie je založené na písomnej zmluve) na kontrolu vykonávateľovi najneskôr do 30 kalendárnych dní odo dňa nadobudnutia účinnosti Zmluvy o poskytnutí prostriedkov mechanizmu. Porušenie tejto povinnosti prijímateľa predstavuje podstatné porušenie Zmluvy o poskytnutí prostriedkov mechanizmu podľa čl. 11 prílohy č. 1 Zmluvy o poskytnutí prostriedkov mechanizmu - *Všeobecné zmluvné podmienky*. Prijímateľ je povinný pri zadávaní zákazky postupovať v súlade so zákonom č. 343/2015 Z.z. o verejnom obstarávaní a o zmene a doplnení niektorých zákonov v znení neskorších predpisov (ak ide o osobu alebo zákazku, na ktorú sa zákon vzťahuje) a v súlade s [Príručkou k procesu verejného obstarávania/obstarávania pre projekty financované z Plánu obnovy a odolnosti SR](#) v gescii MH SR.
- **Upozorňujeme**, že ku dňu začatia realizácie projektu bude prijímateľ povinný preukázať vysporiadanie majetkovo-právnych vzťahov k:
 - nehnuteľnému majetku, v rámci ktorého sa bude realizovať projekt a
 - hnutelnému dlhodobému majetku, ktorý bude zhodnotený z prostriedkov mechanizmu,a to v súlade so Zmluvou o poskytnutí prostriedkov mechanizmu a záväznou dokumentáciou, na ktorú sa Zmluva o poskytnutí prostriedkov mechanizmu odvoláva⁴⁰.
V prípade majetku⁴¹, ktorý bude zhodnotený z prostriedkov mechanizmu, bude prijímateľ povinný preukázať vlastnícky vzťah k danému majetku, a to najneskôr ku dňu začatia realizácie projektu.
- **Upozorňujeme** žiadateľov, že žiadateľ⁴², všetci dodávatelia a subdodávatelia v rámci projektu sú povinní zapísať sa do registra partnerov verejného sektora, ak sa na nich vzťahuje povinnosť zápisu podľa § 2 zákona o registri partnerov⁴³.

Komunikácia so žiadateľom počas posudzovania podmienok poskytnutia prostriedkov mechanizmu

⁴⁰ Najmä Príručka pre prijímateľa k implementácii projektov financovaných z Plánu obnovy a odolnosti SR v gescii MH SR v platnom znení zverejnená tu: <https://www.mhsr.sk/podpora-investicii/plan-obnovy/dokumenty/>. Uvedená príručka obsahuje samostatnú kapitolu s názvom: *Preukazovanie majetkovo-právnych vzťahov*.

⁴¹ Hnuteľného aj nehnuteľného majetku.

⁴² Žiadateľ je povinný byť zapísaný v registri partnerov verejného sektora k termínu poskytnutia súčinnosti potrebnej na uzavretie Zmluvy o poskytnutí prostriedkov mechanizmu, pričom k tomuto termínu bude vykonávateľ splnenie uvedenej podmienky overovať.

⁴³ T. j. ak ide o jednorazovo poskytnuté plnenie zo zmluvy, ktorého hodnota prevyšuje sumu 100.000 EUR alebo viaceré čiastkové alebo opakujúce sa plnenia zo zmluvy, ktorého hodnota úhrne prevyšuje sumu 250 000 EUR v súlade a za podmienok stanovených v zákone č. 315/2016 Z. z. o registri partnerov verejného sektora a o zmene a doplnení niektorých zákonov v znení neskorších predpisov.

MH SR v rámci procesu posudzovania žiadosti bude ako orgán verejnej moci v súlade so zákonom o e-Governmente komunikovať so žiadateľmi elektronicky, prostredníctvom elektronickej schránky.

MH SR zasiela žiadateľovi dôležité písomnosti (napr. výzvu na doplnenie žiadosti, oznámenie o splnení/nesplnení PPPM) **do vlastných rúk** prostredníctvom **elektronickej schránky žiadateľa, resp. prostredníctvom elektronickej schránky osoby splnomocnenej na celé konanie týkajúce sa posudzovania žiadosti, prípadne osoby splnomocnenej na doručovanie písomností v rámci posudzovania žiadosti** (splnomocnenie predložené v rámci prílohy č. 5 žiadosti).

V prípade, ak elektronickej schránke žiadateľa / splnomocnenej osoby nie je aktivovaná na doručovanie, doručenie písomností bude zabezpečené prostredníctvom služby Centrálne úradné doručovanie. Správca modulu elektronickej doručovania zabezpečí vyhotovenie listinného rovnopisu dokumentu a doručí ho adresátovi v listinnej podobe prostredníctvom poštového podniku v súlade s § 31a zákona o e-Governmente.

MH SR bude zároveň prostredníctvom e-mailu informovať o zaslaní výzvy na doplnenie žiadosti aj osobu, ktorú žiadateľ uviedol vo formulári žiadosti o PM, v časti s názvom „Kontaktné osoby žiadateľa“.

V rámci elektronickej doručovania dôležitej písomnosti do vlastných rúk prostredníctvom elektronickej schránky **vykonávateľ uplatní fikciu doručenia**, čo znamená, že obsah písomnosti sa sprístupní až po potvrdení doručenia. **Úložná lehota bude 15 kalendárnych dní**. Písomnosti sa budú považovať za doručené potvrdením doručenia (hodinou, minútou a sekundou uvedenými na elektronickej doručovacej karte) alebo márnym uplynutím úložnej lehoty (15 kalendárnych dní odo dňa nasledujúceho po dni uloženia elektronickej správy), podľa toho, ktorá skutočnosť nastane skôr, a to aj vtedy, ak sa adresát o tom nedozvedel.

V rámci doručovania dôležitej písomnosti prostredníctvom služby Centrálne úradné doručovanie bude vykonávateľ postupovať v súlade s platnými Poštovými podmienkami Slovenskej pošty, a. s., v zmysle ktorých je lehota na vyzdvihnutie zásielky v prípade neúspešného pokusu o jej doručenie stanovená na 18 kalendárnych dní. V prípade nevyzdvihnutia zásielky v stanovenej lehote bude vykonávateľ považovať dôležitú písomnosť, ktorú si adresát nevyzdvihne v odbernej lehote, za doručenie dňom jej vrátenia vykonávateľovi aj keď sa adresát o tom nedozvedel.

Zmena a zrušenie výzvy

V nevyhnutných prípadoch, kedy nie je možné posudzovať žiadosť na základe pôvodne vyhlásenej výzvy, alebo je zmena potrebná za účelom jej optimalizácie alebo jej zosúladenia s aktualizovanou riadiacou dokumentáciou alebo príslušnou legislatívou, je vykonávateľ oprávnený za podmienok stanovených v zákone o mechanizme výzvy zmeniť alebo zrušiť.

Podmienky, za ktorých je možné zverejnenú výzvu zmeniť alebo zrušiť sú uvedené v § 15 ods. 6 a 7 zákona o mechanizme.

Zmenu / zrušenie výzvy vykonávateľ zverejňuje prostredníctvom **informácie o zmene / zrušení výzvy** na svojom webovom sídle www.mhsr.sk/podpora-investicii/plan-obnovy. Zmena výzvy / zrušenie výzvy je účinné v súlade s informáciou uvedenou v informácii o zmene / zrušení výzvy, najskôr však dňom jej zverejnenia na webovom sídle www.mhsr.sk/podpora-investicii/plan-obnovy.

Do vykonania zmeny výzvy sa na výzvu vzťahujú PPPM a dokumenty, ktoré ich definujú (vrátane dokumentov, na ktoré výzva odkazuje), platné v čase vyhlásenia výzvy, resp. v súlade s poslednou zverejnenou zmenou výzvy.

Žiadosť predloženú do dátumu zrušenia výzvy, ktorej posudzovanie vykonávateľ neukončil do dátumu zrušenia výzvy, vykonávateľ vráti žiadateľovi alebo žiadosť posúdi. Pravidlá pre zrušenie výzvy sa rovnako aplikujú na prípad zmien v dokumentoch, na ktoré výzva odkazuje, ak takéto zmeny majú vplyv na možnosť poskytovať prostriedky mechanizmu.

Zmeny v prílohe č. 3 výzvy - **Synergie a komplementarity** nepredstavujú zmenu výzvy a vykonávateľ o zmenách údajov v tejto časti výzvy neinformuje, keďže na zverejnených webových odkazoch ako zdrojoch informácií k predmetným synergickým alebo komplementárnym výzvam sú dostupné všetky aktuálne informácie.

Oprava chýb v písaní, v počítaní alebo iných zrejmych nesprávosti (napr. vyplývajúce z potreby úpravy technických náležitostí vybraných vzorových formulárov príloh žiadosti alebo iných častí výzvy alebo dokumentov týkajúcich sa výzvy) nepredstavujú zmenu výzvy a o vykonaných opravách/úpravách vykonávateľ informuje žiadateľov zverejnením na webovom sídle www.mhsr.sk/podpora-investicii/plan-obnovy (vrátane prípadného zverejnenia dokumentu s odstránenou zrejmovou nesprávosťou).

E. PRÍLOHY VÝZVY

1. Formulár príslušných záväzných príloh žiadosti
2. Zoznam a popis dokumentácie žiadosti
3. Synergie a komplementarity
4. Kritériá zabezpečenia súladu projektu so zásadou „výrazne nenarušiť“

